



创新·高效·诚信·共赢
Innovation, efficiency, integrity and win-win

北京利达英杰联合技术有限公司
Beijing Lida Yingjie United Technology Co., Ltd



地址: 北京市通州区工业开发区云杉南路17号
网址: www.ldyingjie.com
客服电话: 010-69570588
邮箱: L52083007@163.com
邮编: 101113



消防应急照明和疏散指示系统

FIRE EMERGENCY EVACUATION AND EVACUATION INDICATION SYSTEM

产品手册

北京利达英杰联合技术有限公司
Beijing Lida Yingjie United Technology Co., Ltd

公司简介

北京利达英杰联合技术有限公司专注消防电子产品的研发、生产和销售。主要产品有电气火灾监控系统、防火门监控系统、消防设备电源监控系统、消防应急疏散余压监控系统、消防应急照明和疏散指示系统等。是集设计、研发、生产、销售为一体的高科技企业。

公司拥有一支由多年工作在科技一线的精英团队，并与高等院校建立广泛合作，为企业的发展提供强大的技术支持。

专业源于积累和创新，北京利达英杰联合技术有限公司已从事消防报警产品的研发、生产、销售十余年，通过不断积累不断创新，始终以产品稳定和高性价比作为产品开发的基本原则，通过我们的不断努力得到业界的高度认可。

公司自成立以来，内强管理，外拓市场，积极开展新技术新产品研发。公司依靠雄厚的技术力量，优质的产品和全面的高品质服务，在市场中得到了不断地发展壮大，已经逐步成为中国消防行业的品牌企业。

质量宗旨

产品设计科学合理、不断改进，与行业发展同步；
产品制造精益求精、诚信经营，与顾客互利共存。

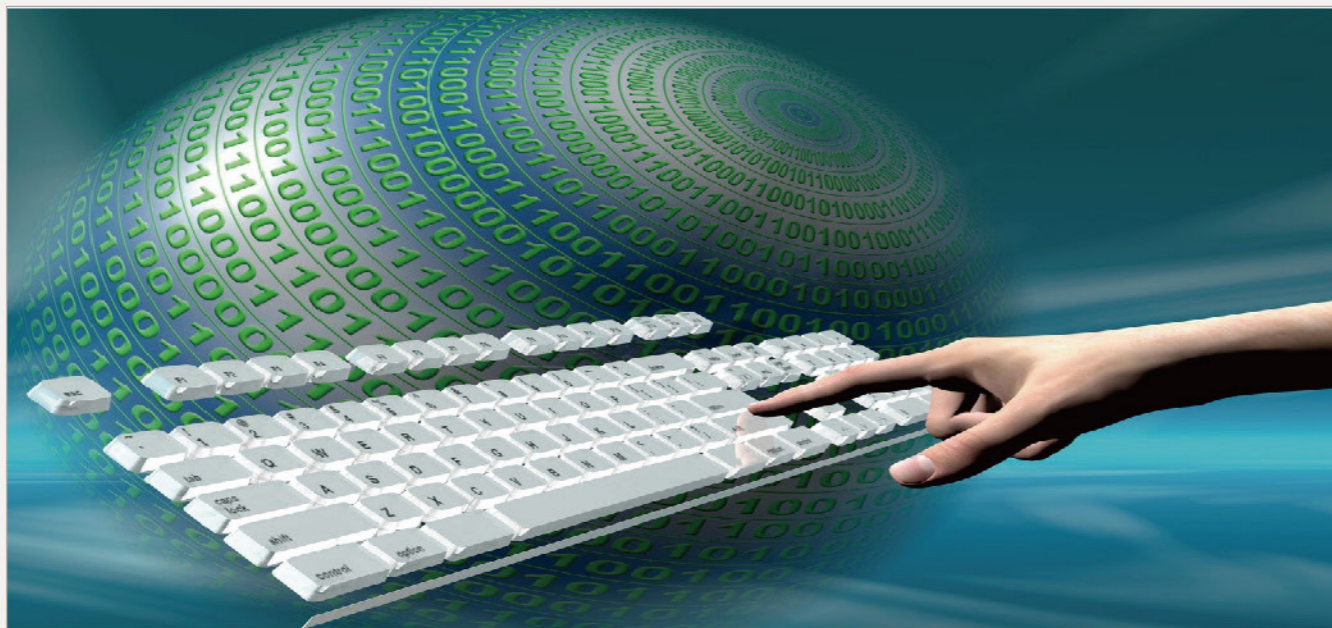
质量方针

严格过程控制，规范精益生产；
依靠规范管理，铸就行业精品；
奉行商道酬诚，用心服务社会；
尚质前瞻致远，兴企立业惠民。



目录 CONTENTS

产品相关的规范、标准.....	1
产品视角.....	2
主要功能及系统组成.....	3
产品优势.....	4
系统示意图.....	5
应急照明控制器（立柜式）.....	7
应急照明控制器（壁挂式）.....	9
应急照明集中电源.....	11
应急照明配电箱.....	15
集中控制型消防应急标志灯具.....	17
集中控制型消防应急照明灯具.....	35
防爆型消防应急照明和疏散指示系统.....	54
产品布线配置说明.....	63



与产品相关的规范、标准

Specifications and standards related to products

- | | |
|-------------------|-------------------------------|
| GB 17945-2010 | 《消防应急照明和疏散指示系统》 |
| GB/T50314-2000 | 《智能建筑设计标准》 |
| GB50045-2005 | 《高层民用建筑设计防火规范》 |
| GB50016-2006 | 《建筑设计防火规范》 |
| JGJ16-2008 | 《民用建筑电气设计规范》 |
| GB50116-1998 | 《火灾自动报警系统设计规范》 |
| GB50166-2007 | 《火灾自动报警系统施工及验收规范》 |
| GB4208-2008 | 《外壳防护等级》（IP代码） |
| GB/T 9969-2008 | 《工业产品使用说明书》 |
| GB12978-2003 | 《消防电子产品检验规则》 |
| GB13495.1-2015 | 《消防安全标志》 |
| GB/T 16838-2021 | 《消防电子产品 环境试验方法及严酷等级》 |
| GB/T 17626.2-2006 | 《电磁兼容试验和测量技术 静电放电抗扰度试验》 |
| GB/T 17626.3-2006 | 《电磁兼容试验和测量技术 射频电磁场辐射抗扰度试验》 |
| GB/T 17626.4-2008 | 《电磁兼容试验和测量技术 电快速瞬变脉冲群抗扰度试验》 |
| GB/T 17626.5-2008 | 《电磁兼容试验和测量技术 浪涌（冲击）抗扰度试验》 |
| GB/T 17626.6-2008 | 《电磁兼容试验和测量技术 射频场感应的传导骚扰抗扰度试验》 |
| GB50054-2011 | 《低压配电设计规范》 |

产品视角



主要功能及系统组成

● 相关术语和定义

消防应急照明和疏散指示系统

为人员疏散、消防作业提供照明和疏散指示的系统，由各类消防应急灯具及相关装置组成。分为集中电源集中控制系统、自带电源集中控制系统、集中电源非集中控制系统、自带电源非集中控制系统。我公司产品属集中控制系统。

● 产品工作原理和特点

火灾时，由火灾自动报警系统的烟感或温感探测器探测起火点位置，并上传火灾报警控制器。火灾报警控制器将火警的信息通过总线传输给智能疏散控制器，由智能疏散控制器自动生成逃生路线，并依此控制相应灯具指示逃生路线，并为逃生路线提供照明。

利达英杰智能消防应急照明和疏散指示系统，是利用智能网络技术将建筑内的所有应急标志灯具和消防应急照明灯具组成一个智能网络系统。在火灾发生时，可根据着火点位置以及疏散通道布局，经过系统内部软件计算生成的疏散方案，为建筑内不同地点的人群指示最佳逃生路线，最大限度的避免伤亡。是目前最先进的公共建筑区域应急逃生指示系统。

产品应用场所

政府公共设施、大型楼盘建筑、住宅、写字楼、地铁、机场、客运站、码头、体育场馆、剧院、展览馆、图书馆、大型商场、大型连锁超市等。

● 系统组成

应急照明控制器：控制并显示集中控制型消防应急灯具、应急照明集中电源、应急照明分配电装置、应急照明配电箱及相关附件等工作状态的装置。

应急照明集中电源：以蓄电池电源为储能装置，为集中电源型消防应急灯具进行供电的电源。配合集中电源型消防应急灯具使用。

应急照明配电箱：为自带电源型消防应急灯具进行主电源配电的装置。

集中电源型消防应急灯具：主电源和蓄电池电源均由应急照明集中电源供电的消防应急灯具。

自带电源型消防应急灯具：蓄电池电源由灯具自带蓄电池供电且蓄电池电源的额定工作电压不应大于DC36V的消防应急灯具。



产品优势 Product advantages

● 稳定、高性能的工控机主板套件，成熟稳定的操作系统

主控板采用工控机主板套件，更好的环境适应性确保在复杂工况中稳定运行，成熟稳定的系统，满足消防产品对高可靠性的要求。

● 纯绿色版软件，系统升级简单；独立数据文件，方便备份；系统维护更容易

绿色免安装软件，软件升级更容易，增加功能不需重调系统；数据文件与主程序独立，调试工作在办公室完成，数据轻松备份；新设备兼容旧数据，系统维护更简单。

● 控制器设备带点多，容量大，POWERBUS总线稳定性好，抗干扰能力强

控制器与电源间采用24V POWERBUS总线接口，电源与灯具间采用36V POWERBUS总线接口，系统支持节点数量高达15000个，满足应急疏散系统点位多的要求。

● 真正智能，有效疏散；智能疏散云平台，设备数据上云

应急照明控制器通过数据线接收火灾报警控制器时火警信息，采用背离火源、就近出口的原则通过自研网络算法，自动生成最优逃生路线，控制标志灯箭头指示方向引导人员脱险。可通过云平台实现远程调试。

● 多种联动方式，满足不同需求

控制器与火灾报警系统通过数据线联动，可实现智能疏散；控制器通过串口开关量输入模块联动，可实现分区联动；控制器通过DC24V联动，系统进入应急状态只需DC24V；集中电源或配电箱通过DC24V联动（适用于非集中控制项目）。

● 独立市电检测功能，可设断市电点亮照明功能兼作备用照明

集中电源和配电箱除供电电源（消防用电）外，另设市电检测端口一组，可用于检测正常照明供电电压。当正常照明供电断电后，集中电源或配电箱可自动启动应急照明灯，用作备用照明。

● 一键搜号功能使调试不再东奔西走

新增搜号功能，连接好的集中电源、配电箱、灯具通过控制器向下寻址的方式将地址码收到控制器并保存。调试简单，效率高。

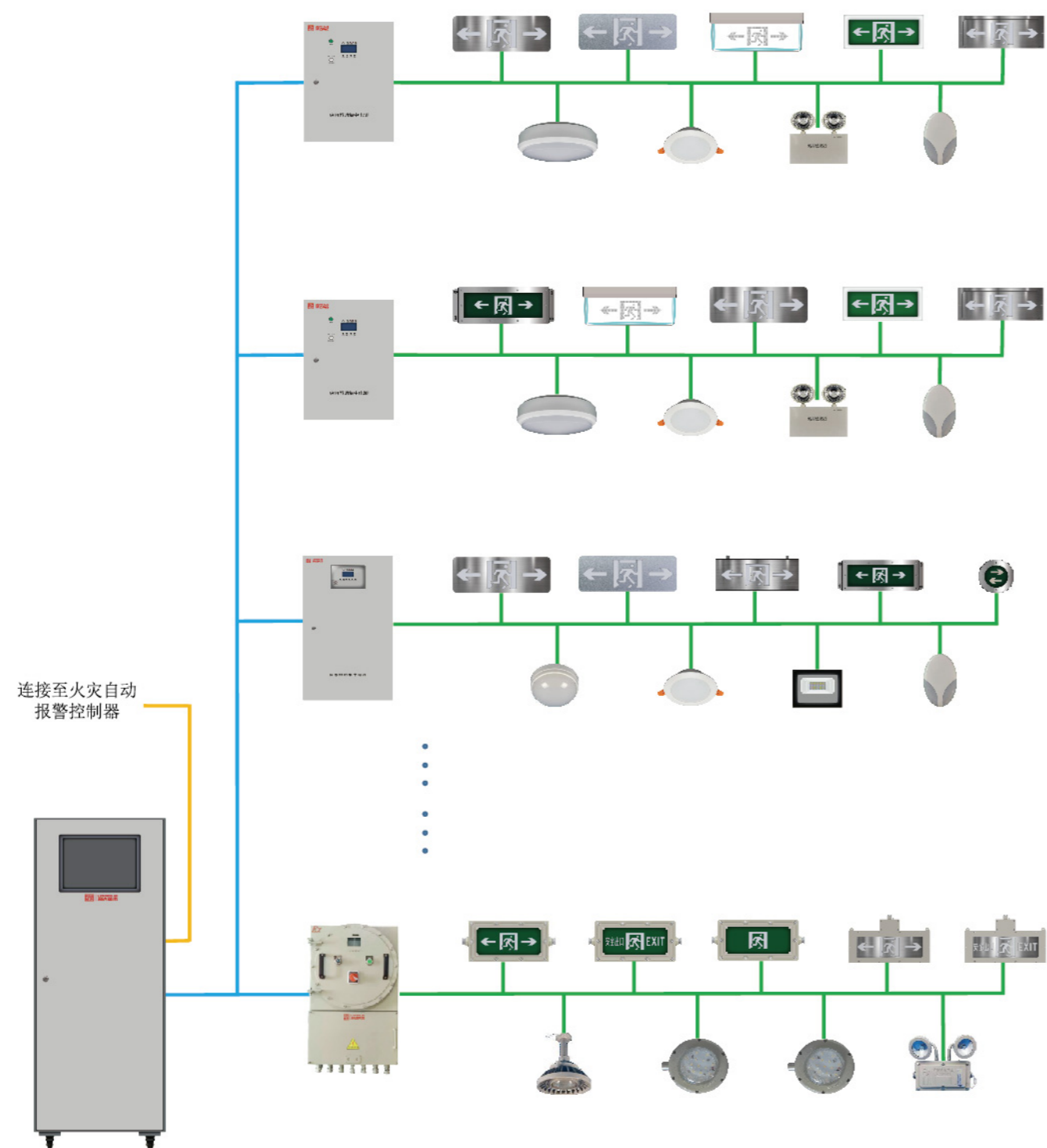
● 优质光源

光源在灯具中的作用是最重要的。我们选用中国百强企业生产的优质LED光源，同功率情况下光亮度高。

● 三防处理

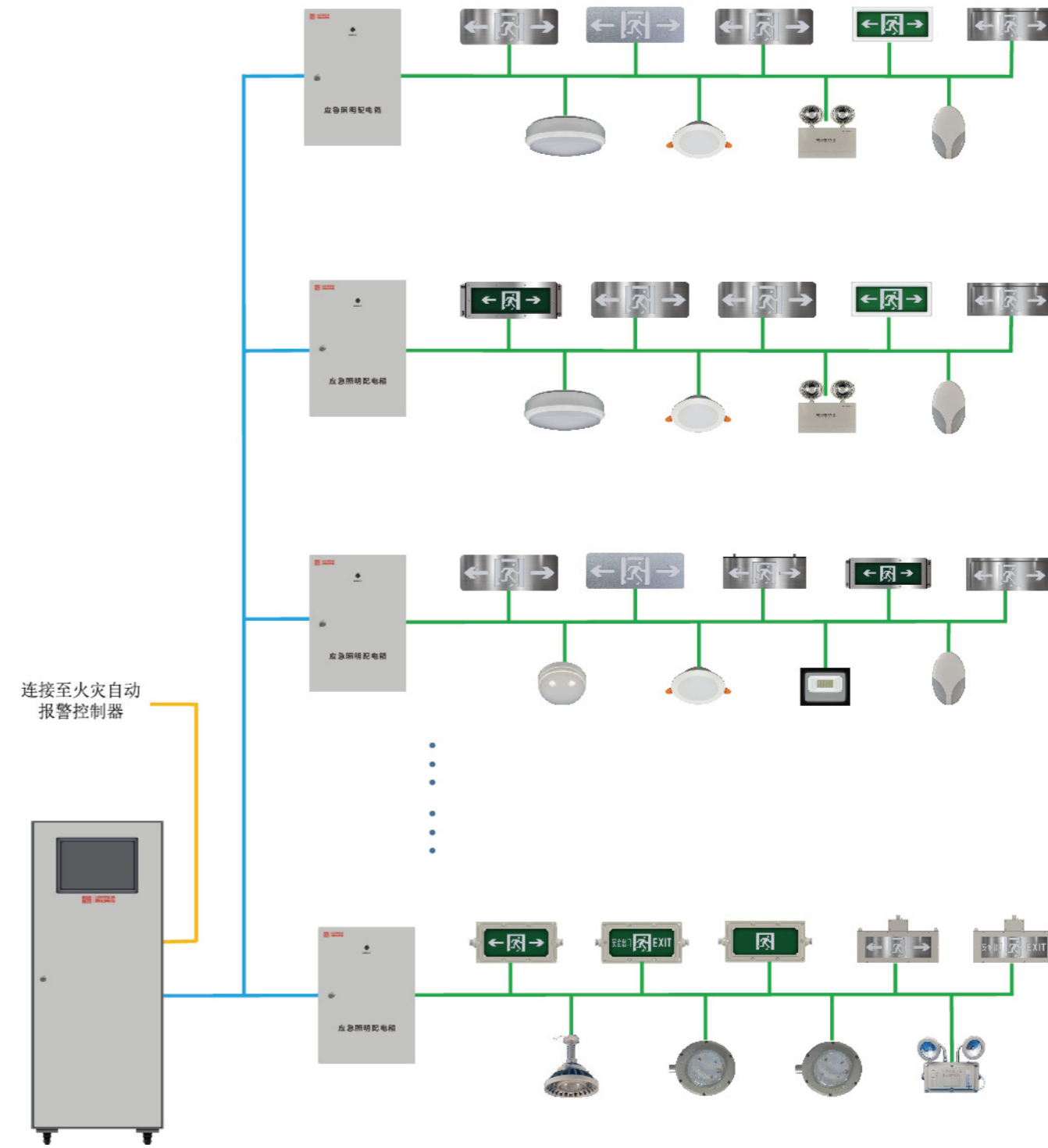
所有带电元件做三防处理，完美应对现场复杂环境。使产品在高湿、盐雾、灰尘的工地现场稳定工作。

系统示意图--集中电源集中控制型--消防应急照明和疏散指示系统



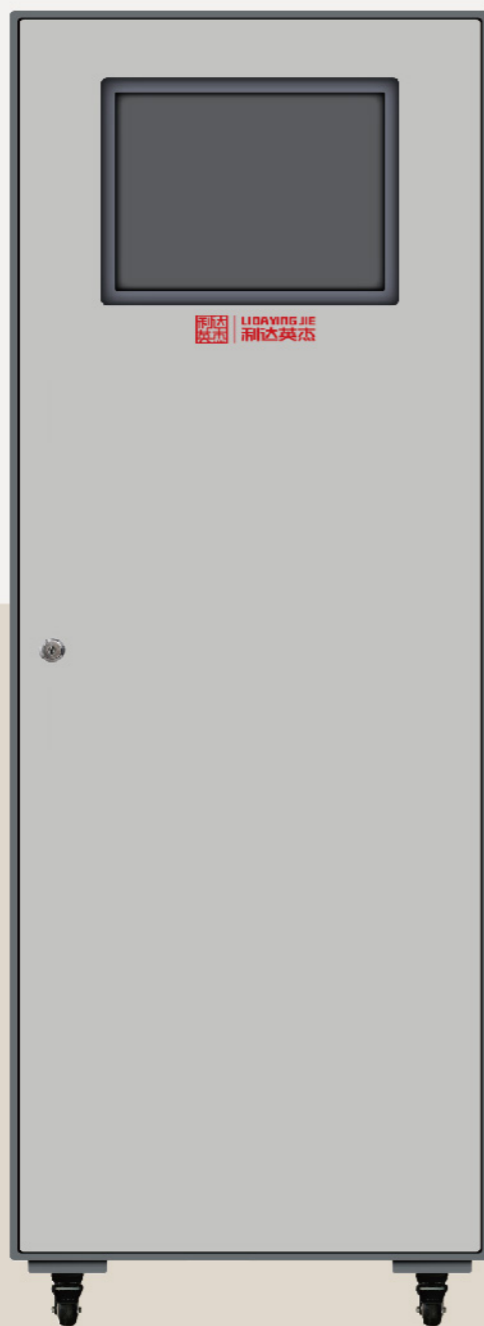
- 通讯总线:DC24V 无极性 ZR-RVSP2*1.5mm²
- 通讯总线:DC36V 无极性 ZR-RVSP2*2.5mm²
- RS232通讯线, 与火灾自动报警控制器连接: ZR-RVVP3*0.75mm²

系统示意图--自带电源集中控制型--消防应急照明和疏散指示系统



- 通讯总线:DC24V 无极性 ZR-RVSP2*1.5mm²
- 通讯总线:DC36V 无极性 ZR-RVSP2*2.5mm²
- RS232通讯线, 与火灾自动报警控制器连接: ZR-RVVP3*0.75mm²

PRODUCT INTRODUCTION
产品介绍



应急照明控制器（立柜式）

产品特点

- ☆ 稳定、高性能的工控机主板，成熟稳定的操作系统
- ☆ 纯绿色版软件，系统升级简单；独立数据文件，方便备份；系统维护更容易
- ☆ 控制器设备带点多，容量大，POWERBUS总线稳定性好，抗干扰能力强
- ☆ 自研算法，根据火情自动改变疏散路线，动态响应，真正智能，有效疏散
- ☆ 在线设备自动登记功能，调试轻松完成
- ☆ 符合新国标各项要求

规格参数

型 号	LD-C-100W-A100
主板、显示器	工控主板,17吋工业级显示器
电源电压	AC220V 20W
应急时间	>180min, 18Ah铅酸蓄电池
通讯接口	RS232*2组 连接烟感报警主机
总线接口	4个, 连接应急照明集中电源或应急照明配电箱(25台/回路)
容 量	≤3200点(灯具)
外形尺寸 (宽*高*厚)	600*1790*600mm
防护等级	IP33
使用环境	温度: -20℃~55℃ 相对湿度≤95%RH不凝霜

PRODUCT INTRODUCTION

产品介绍



应急照明控制器（壁挂式）

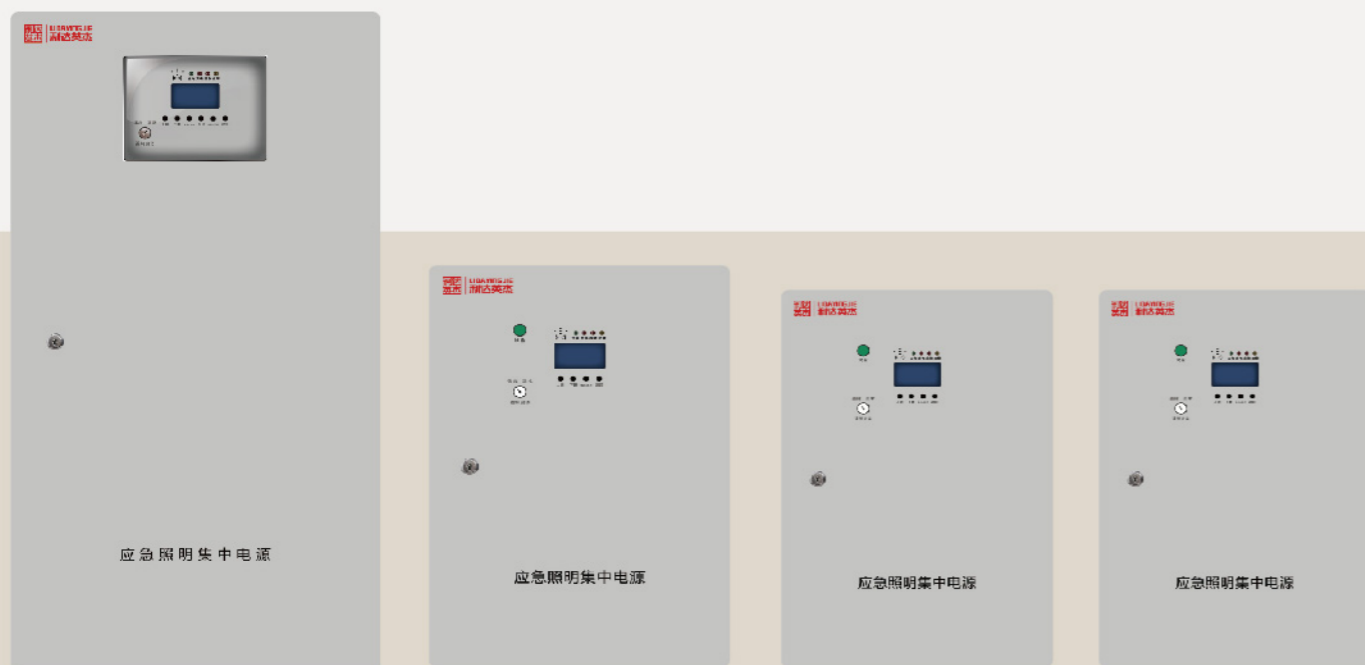
产品特点

- ☆ 稳定、高性能的工控机主板，成熟稳定的操作系统
- ☆ 纯绿色版软件，系统升级简单；独立数据文件，方便备份；系统维护更容易
- ☆ 控制器设备带点多，容量大，POWERBUS总线稳定性好，抗干扰能力强
- ☆ 自研算法，根据火情自动改变疏散路线，动态响应，真正智能，有效疏散
- ☆ 在线设备自动登记功能，调试轻松完成
- ☆ 符合新国标各项要求

规格参数

型 号	LD-C-100W-A200	LD-C-10W-A400
主 板	工控机主板套件	
显 示 器	工业级11.6吋	工业级4.3吋
电源电压	AC220V 20W	AC220V 10W
应急时间	>180min, 7AH铅酸蓄电池	>180min, 3.7V/2000mAH/3节锂电
通讯接口	RS232*1组, 连接烟感报警主机	
总线接口	4组, 连接应急照明集中电源或应急照明配电箱 (25台/回路)	
容 量	≤3200点 (灯具)	≤1600点 (灯具)
外形尺寸 (宽*高*厚)	380*550*160mm	300*400*105mm
防护等级	IP33	IP30
使用环境	温度: -20℃~55℃ 相对湿度≤95%RH不凝霜	

PRODUCT INTRODUCTION
产品介绍



应急照明集中电源

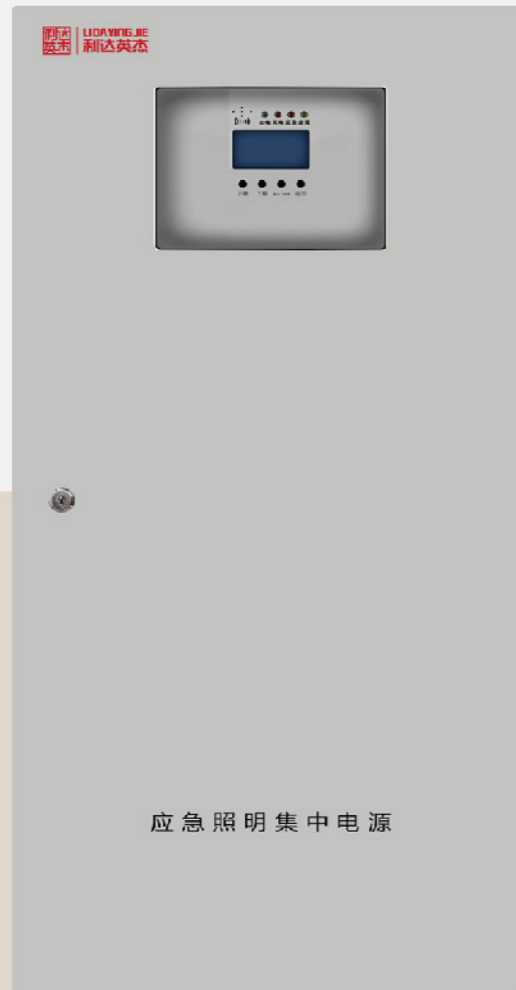
产品特点

- ☆独立IP地址，调试方便
- ☆自动完成应急切换，开、关灯及巡检功能
- ☆液晶多屏显示，参数直观可见
- ☆输出回路单独保护，单回路故障不影响整体运行
- ☆电池充、放电保护功能，确保系统可靠运行
- ☆符合新国标各项要求

规格参数

型 号	LD-D-1KVA-D1K	LD-D-0.5KVA-D50-2	LD-D-0.3KVA-D30-2	LD-D-0.2KVA-D20-2
输入电压	AC220V/50HZ			
输出电压	DC36V 二总线（供电+通讯）			
输出功率	1KVA	500VA	300VA	200VA
回 路 数	8回路			
应急时间	>90min			
电 池	2节, 12V/120AH	3节, 12V/33AH	3节, 12V/18AH	3节, 12V/12AH
显 示	LCD液晶显示			
外形尺寸 (宽*高*厚)	500*920*250mm	415*570*230mm	380*550*185mm	
防护等级	IP33			
使用环境	温度: -20℃~55℃ 相对湿度≤95%RH不凝霜			

PRODUCT INTRODUCTION
产品介绍



应急照明集中电源

应急照明集中电源

产品特点

- ☆独立IP地址，调试方便
- ☆自动完成应急切换，开、关灯及巡检功能
- ☆液晶多屏显示，参数直观可见
- ☆输出回路单独保护，单回路故障不影响整体运行
- ☆电池充、放电保护功能，确保系统可靠运行
- ☆符合新国标各项要求

规格参数

型 号	LD-D-0.6KVA-D60-IP65	LD-D-1KVA-D1K-IP65
输入电压	AC220V/50HZ	
输出电压	DC36V 二总线（供电+通讯）	
输出功率	600VA	1KVA
回 路 数	8回路	
应急时间	>90min	
电 池	3节，12V/38AH	3节，12V/80AH
显 示	LCD液晶显示	
外形尺寸 (宽*高*厚)	535*700*290mm	
防护等级	IP33/IP65可选	
使用环境	温度：-20℃~55℃ 相对湿度≤95%RH不凝霜	

PRODUCT INTRODUCTION
产品介绍



应急照明配电箱

应急照明配电箱

产品特点

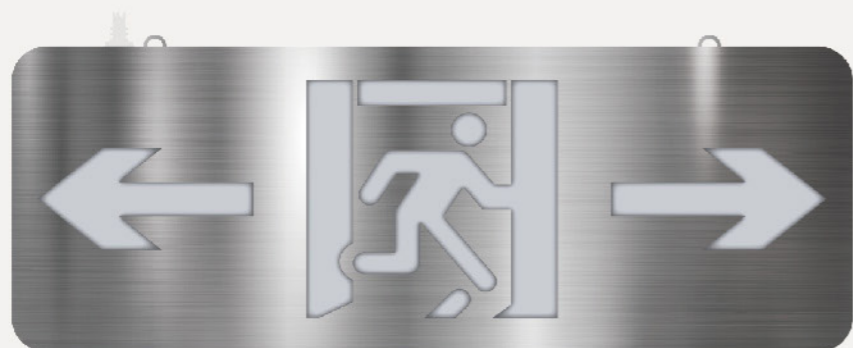
- ☆独立IP地址，调试方便
- ☆自动完成应急切换，开、关灯及巡检功能
- ☆输出回路单独保护，单回路故障不影响整体运行
- ☆选加备电，可在断市电情况下维持系统通讯功能

规格参数

型 号	LD-PD-1KVA-2	LD-PD-0.75KVA-2	LD-PD-0.5KVA-2	LD-PD-0.3KVA-2
输入电压	AC220V/50HZ			
输出电压	DC36V 二总线（供电+通讯）			
输出功率	1KVA	750VA	500VA	300VA
回 路 数	8回路			
应急时间	>90min			
外形尺寸 (宽*高*厚)	350*500*135mm			
防护等级	IP33			
使用环境	温度：-20℃~55℃ 相对湿度≤95%RH不凝霜			

PRODUCT INTRODUCTION

产品介绍



集中控制型消防应急标志灯具 (II 型)

型号	LD-BLJC-2LROE II 1W-B15-1 (集电) LD-BLZC-2LROE II 1W-ZB15-1 (自电)	LD-BLJC-2LROE II 1W-B15D (集电) LD-BLZC-2LROE II 1W-ZB15D (自电)
参数	材 质: 0.3不锈钢面板/阻燃PVC 额定电压: DC36V 功率: 1W 防护等级: IP30 外形尺寸: 352*135*8mm/ II 型	
外观尺寸		安装尺寸
安装方式	双面吊装	出线位置
面板图形		

集中控制型消防应急标志灯具 (II 型)

型号	LD-BLJC-1LROE II 1W-B15-1 (集电) LD-BLZC-1LROE II 1W-ZB15-1 (自电)	LD-BLJC-1LROE II 1W-B15D (集电) LD-BLZC-1LROE II 1W-ZB15D (自电)
参数	材 质: 0.3不锈钢面板/阻燃PVC 额定电压: DC36V 功率: 1W 防护等级: IP30 外形尺寸: 352*135*8mm/ II 型	
外观尺寸		安装尺寸
安装方式	单面壁挂	出线位置
面板图形		

PRODUCT INTRODUCTION

产品介绍



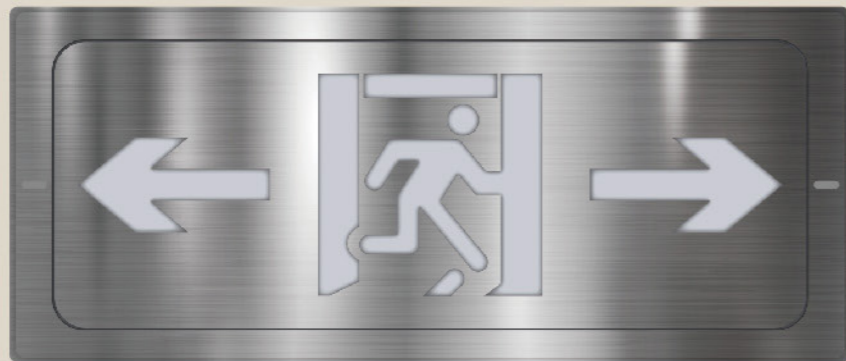
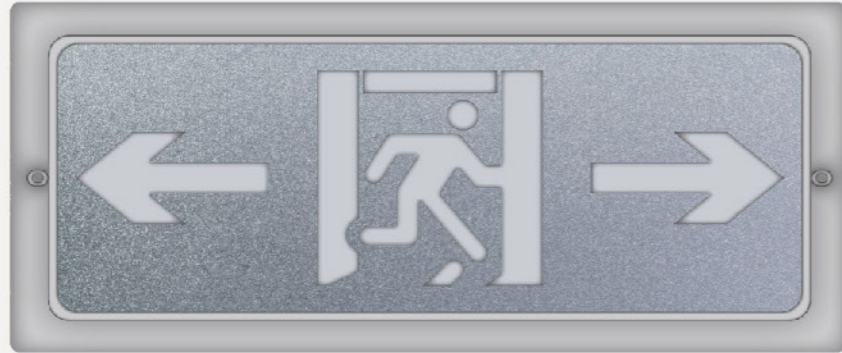
集中控制型消防应急标志灯具 (II 型)

型号	LD-BLJC-2LR0E II 1W-B15-2 (集电) LD-BLZC-2LR0E II 1W-ZB15-2 (自电)		
参数	材质: 闪银面板/阻燃PVC 额定电压: DC36V	功率: 1W	防护等级: IP30 外形尺寸: 352*135*8mm/ II 型
外观尺寸		安装尺寸	
安装方式	双面吊装	出线位置	上方出线
面板图形			

集中控制型消防应急标志灯具 (II 型)

型号	LD-BLJC-1LR0E II 1W-B15-2 (集电) LD-BLZC-1LR0E II 1W-ZB15-2 (自电)		
参数	材质: 闪银面板/阻燃PVC 额定电压: DC36V	功率: 1W	防护等级: IP30 外形尺寸: 352*135*8mm/ II 型
外观尺寸		安装尺寸	
安装方式	单面壁挂	出线位置	背面出线
面板图形			

PRODUCT INTRODUCTION
产品介绍



集中控制型消防应急标志灯具 (II 型)

型 号	LD-BLJC-LROE II 1W-B15-2 (集电) LD-BLZC-1LROE II 1W-ZB15-2 (自电)		
参 数	材 质: 闪银面板/阻燃PVC 额定电压: DC36V 外形尺寸: 390*172*12mm/ II 型	防护等级: IP30 功 率: 1W 预埋盒尺寸: 376*154*27mm	
外观尺寸		安 装 尺 寸	
		预 埋 盒 尺 寸	
安 装 方 式	单面嵌墙	出 线 位 置	背面出线
面 板 图 形			

集中控制型消防应急标志灯具 (II 型)

型 号	LD-BLJC-1LROE II 1W-B15-1 (集电) LD-BLZC-1LROE II 1W-ZB15-1 (自电)		
参 数	材 质: 不锈钢面板/阻燃PVC 额定电压: DC36V 外形尺寸: 394*169*9mm/ II 型	防护等级: IP30 功 率: 1W 预埋盒尺寸: 376*154*27mm	
外观尺寸		安 装 尺 寸	
		预 埋 盒 尺 寸	
安 装 方 式	单面嵌墙	出 线 位 置	背面出线
面 板 图 形			

PRODUCT INTRODUCTION
产品介绍



集中控制型消防应急标志灯具 (I 型)

型 号	LD-BLJC-2LROE I 1W-B10-1 (集电) LD-BLZC-2LROE I 1W-ZB10-1 (自电)		
参 数	材 质: 0.6不锈钢面板/阻燃PVC 额定电压: DC36V	功 率: 1W	防护等级: IP30 外形尺寸: 350*152*20mm/ I 型
外观尺寸		安 装 尺 寸	
安装方式	双面吊装	出线位置	上方出线
面板图形			

集中控制型消防应急标志灯具 (I 型)

型 号	LD-BLJC-1LROE I 1W-B10-1 (集电) LD-BLZC-1LROE I 1W-ZB10-1 (自电)		
参 数	材 质: 0.6不锈钢面板/阻燃PVC 额定电压: DC36V	功 率: 1W	防护等级: IP30 外形尺寸: 350*152*20mm/ I 型
外观尺寸		安 装 尺 寸	
安装方式	单面壁挂	出线位置	背面出线
面板图形			

PRODUCT INTRODUCTION

产品介绍



集中控制型消防应急标志灯具（I型）

型号	LD-BLJC-1LROE I 1W-IP65-1 (集电) LD-BLZC-1LROE I 1W-ZIP65-1 (自电)		
参数	材 质: 不锈钢边框/钢化玻璃面板/阻燃PVC 防护等级: IP65 额定电压: DC36V 功率: 1W 外形尺寸: 392*164*20mm/ I 型		
外观尺寸		安装尺寸	
安装方式	单面壁挂	出线位置	背面出线
面板图形			

集中控制型消防应急标志灯具（I型）

型号	LD-BLJC-1LROE I 1W-IP65-2 (集电) LD-BLZC-1LROE I 1W-ZIP65-2 (自电)		
参数	材 质: 塑胶边框/钢化玻璃面板/阻燃PVC 防护等级: IP65 额定电压: DC36V 功率: 1W 外形尺寸: 364*164*17mm/ I 型		
外观尺寸		安装尺寸	
安装方式	单面壁挂	出线位置	背面出线
面板图形			

PRODUCT INTRODUCTION
产品介绍



集中控制型消防应急标志灯具 (I 型)

型号	LD-BLJC-1LRXOE I 1W-QIP65 (集电) LD-BLZC-1LR0E I 1W-ZQIP65 (自电)		
参数	材 质: 1.0不锈钢边框/钢化玻璃面板/阻燃PVC 防护等级: IP65 额定电压: DC36V 功 率: 1W 外形尺寸: 395*180*28mm/ I 型 预埋盒尺寸: 380*167*37mm		
外观尺寸		安装尺寸	
		预埋盒尺寸	
安装方式	单面嵌墙	出线位置	背面出线
面板图形			

集中控制型消防应急标志灯具 (I 型)

型号	LD-BLJC-2LRXOE I 1W-IP65 (集电) LD-BLZC-2LR0E I 1W-ZIP65 (自电)		
参数	材 质: 1.0不锈钢边框/钢化玻璃面板/阻燃PVC 防护等级: IP30 额定电压: DC36V 功 率: 1W 外形尺寸: 360*160*36mm/ I 型		
外观尺寸		安装尺寸	
安装方式	双面吊装	出线位置	上方出线
面板图形			

PRODUCT INTRODUCTION
产品介绍



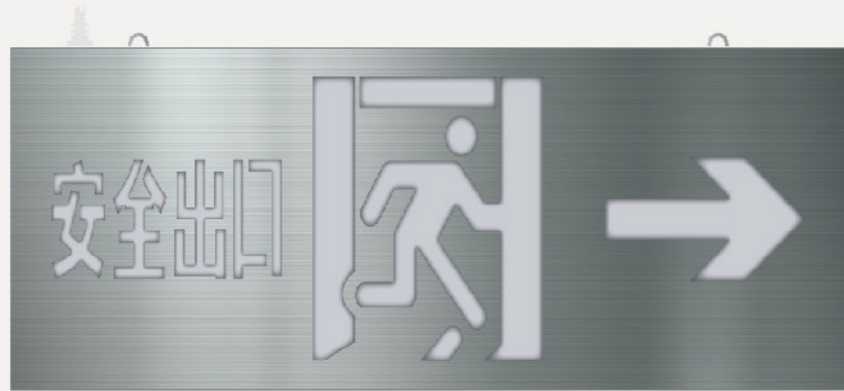
集中控制型消防应急标志灯具 (III型)

型号	LD-BLJC-2LROEIII1W-B16 (集电) LD-BLZC-2LROEIII1W-ZB16 (自电)		
参数	材 质: 0.5不锈钢面板/阻燃PVC 额定电压: DC36V	功 率: 1W	防护等级: IP31 外形尺寸: 600*200*8mm/ III型
外观尺寸		安装尺寸	
安装方式	双面吊装	出线位置	上方出线
面板图形			

集中控制型消防应急标志灯具 (III型)

型号	LD-BLJC-1LROEIII1W-B16 (集电) LD-BLZC-1LROEIII1W-ZB16 (自电)		
参数	材 质: 0.5不锈钢面板/阻燃PVC 额定电压: DC36V	功 率: 1W	防护等级: IP31 外形尺寸: 600*200*8mm/ III型
外观尺寸		安装尺寸	
安装方式	单面壁挂	出线位置	背面出线
面板图形			

PRODUCT INTRODUCTION
产品介绍



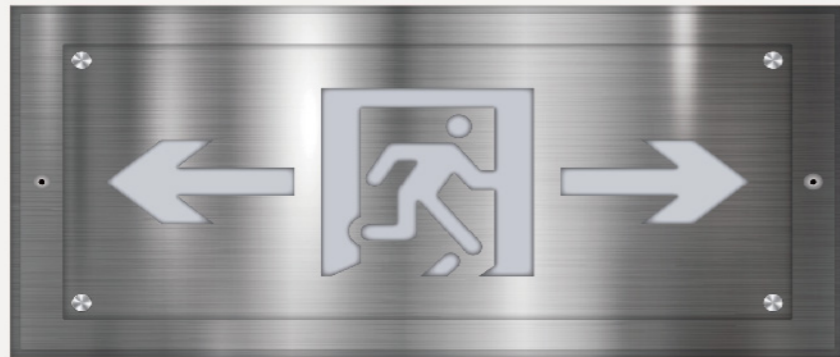
集中控制型消防应急标志灯具 (III型)

型号	LD-BLJC-2LR0EIII1W-B16-2 (集电) LD-BLZC-2LR0EIII1W-ZB16-2 (自电)		
参数	材 质: 金属喷涂面板/阻燃PVC 额定电压: DC36V	功率: 1W	防护等级: IP31 外形尺寸: 600*200*20mm/ III型
外观尺寸		安装尺寸	
安装方式	双面吊装	出线位置	上方出线
面板图形			

集中控制型消防应急标志灯具 (III型)

型号	LD-BLJC-1LR0EIII1W-B16-2 (集电) LD-BLZC-1LR0EIII1W-ZB16-2 (自电)		
参数	材 质: 金属喷涂面板/阻燃PVC 额定电压: DC36V	功率: 1W	防护等级: IP31 外形尺寸: 600*200*20mm/ III型
外观尺寸		安装尺寸	
安装方式	单面壁挂	出线位置	背面出线
面板图形			

PRODUCT INTRODUCTION
产品介绍



集中控制型消防应急标志灯具 (I 型)

型号	LD-BLJC-1LROE I 1W-Q10-1 (集电) LD-BLZC-1LROE I 1W-ZQ10-1 (自电)		
参数	材质: 0.6不锈钢面板/阻燃PVC 额定电压: DC36V 外形尺寸: 396*190*23mm/ I 型	防护等级: IP31 功率: 1W 预埋盒尺寸: 376*171*30mm	
外观尺寸		安装尺寸	
		预埋盒尺寸	
安装方式	单面嵌墙	出线位置	背面出线
面板图形			

集中控制型消防应急标志灯具 (I 型)

型号	LD-BLJC-2LROE I 1W-B17 (集电)		
参数	材质: 铝合金/阻燃材料 额定电压: DC36V 功率: 1W	防护等级: IP31 外形尺寸: 360*180*23mm/ I 型	
外观尺寸		安装尺寸	
		出线位置	上方出线
安装方式	双面吊挂	出线位置	上方出线
面板图形			

PRODUCT INTRODUCTION
产品介绍



集中控制型消防应急标志灯具(地埋灯/I型) //

型号	LD-BLJC-1LRE I 1W-DM08/LD-BLJC-1LE I 1W-DM08 (集电)		
参数	材 质: 钢化玻璃面板/不锈钢边框/阻燃PVC 防护等级: IP67 额定电压: DC36V 功率: 1W 外形尺寸: $\Phi 170 \times H35\text{mm}$ / I 型 预埋盒尺寸: $\Phi 150 \times H38\text{mm}$		
外观尺寸		安装尺寸	
		预埋盒尺寸	
安装方式	地面嵌入	出线位置	侧面出线
面板图形			

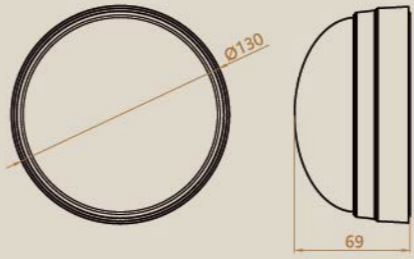
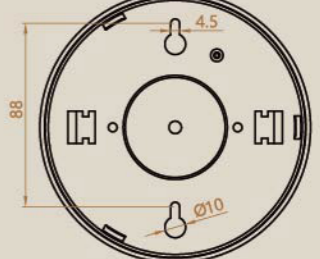
集中控制型消防应急照明灯具 //

型号	LD-ZFJC-E3W-G10-3/LD-ZFJC-E6W-G10-3/LD-ZFJC-E9W-G10-3 (集电) LD-ZFZC-E5W-ZG10-3 (自电)		
参数	材 质: 全新ABS/阻燃PVC 防护等级: IP30 额定电压: DC36V 外形尺寸: 187*86*76mm 功 率: 3W、6W、9W(集电)/5W(自电)		
外观尺寸		安装尺寸	
安装方式	壁挂	出线位置	背部出线

PRODUCT INTRODUCTION
产品介绍



集中控制型消防应急照明灯具

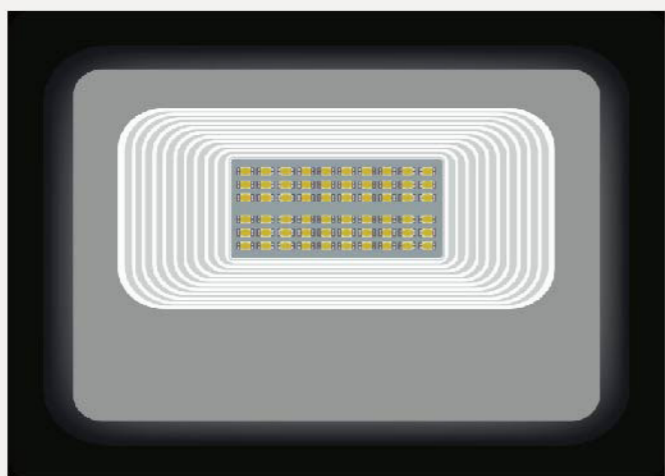
型号	LD-ZFJC-E3W-G13/LD-ZFJC-E5W-G13/LD-ZFJC-E9W-G13 (集电) LD-ZFZC-E5W-ZG13 (自电)		
参数	材 质: 全新ABS/阻燃PVC 额定电压: DC36V 功 率: 3W、5W、9W(集电)/5W(自电)	防护等级: IP31 外形尺寸: $\Phi 130 \times H69 \text{mm}$	
外观尺寸		安装尺寸	
安装方式	壁挂	出线位置	背部出线

集中控制型消防应急照明灯具

型号	LD-ZFJC-E3W-G10-2/LD-ZFJC-E5W-G10-2/LD-ZFJC-E9W-G10-2 (集电) LD-ZFZC-E5W-ZG10-2 (自电)		
参数	材 质: 全新ABS/阻燃PVC 额定电压: DC36V 功 率: 3W、5W、9W(集电)/5W(自电)	防护等级: IP30 外形尺寸: $220 \times 130 \times 35 \text{mm}$	
外观尺寸		安装尺寸	
安装方式	壁挂	出线位置	背部出线

PRODUCT INTRODUCTION

产品介绍



集中控制型消防应急照明灯具

型号	LD-ZFJC-E3W-IP67/LD-ZFJC-E5W-IP67/LD-ZFJC-E9W-IP67 (集电) LD-ZFZC-E5W-ZIP67 (自电)		
参数	材 质: 全铝压铸/钢化玻璃面板/阻燃PVC 额定电压: DC36V 功 率: 3W、5W、9W(集电)/5W(自电)	防护等级: IP67 外形尺寸: 200*42*160mm	
外观尺寸		安装尺寸	
安装方式	壁挂	出线位置	背部出线

集中控制型消防应急照明灯具

型号	LD-ZFJC-E9W-S12 (集电) LD-ZFZC-E5W-ZS12 (自电)		
参数	材 质: 全新ABS/阻燃PVC 额定电压: DC36V 功 率: 9W(集电)/5W(自电)	防护等级: IP67 外形尺寸: $\Phi 175$ *H58mm	
外观尺寸		安装尺寸	
安装方式	吸顶	出线位置	背部出线

PRODUCT INTRODUCTION
产品介绍



集中控制型消防应急照明灯具

型号	LD-ZFJC-E6W-S12-1/LD-ZFJC-E9W-S12-1 (集电) LD-ZFZC-E5W-ZS12-1/LD-ZFZC-E9W-ZS12-1 (自电)		
参数	材 质: 全新ABS/阻燃PC 额定电压: DC36V 功 率: 6W、9W(集电)/5W、9W(自电)	防护等级: IP67 外形尺寸: $\Phi 175 \times H58 \text{mm}$	
外观尺寸		安装尺寸	
安装方式	吸顶	出线位置	背部出线

集中控制型消防应急照明灯具

型号	LD-ZFJC-E3W-S13/LD-ZFJC-E5W-S13/LD-ZFJC-E9W-S13(集电) LD-ZFZC-E5W-ZS13(自电)		
参数	材 质: 全新ABS/阻燃PVC 额定电压: DC36V 功 率: 3W、5W、9W(集电)/5W(自电)	防护等级: IP31 外形尺寸: $\Phi 130 \times H69 \text{mm}$	
外观尺寸		安装尺寸	
安装方式	吸顶	出线位置	背部出线

PRODUCT INTRODUCTION

产品介绍



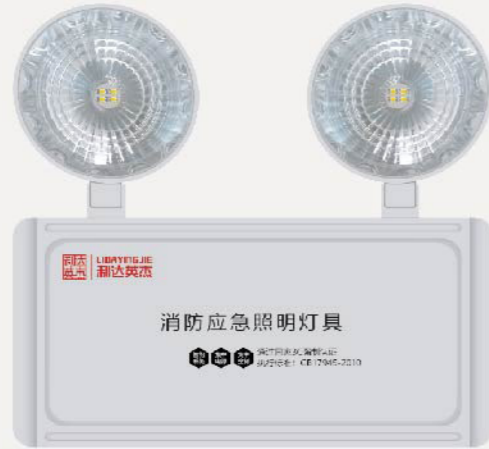
集中控制型消防应急照明灯具

型号	LD-ZFJC-E3W-S10-4/LD-ZFJC-E5W-S10-4/LD-ZFJC-E9W-S10-4 (集电) LD-ZFZC-E5W-ZS10-4 (自电)		
参数	材 质: 全新ABS/阻燃PC 额定电压: DC36V 功 率: 3W、5W、9W(集电)/5W(自电)	防护等级: IP31 外形尺寸: $\Phi 120 \times H60 \text{mm}$	
外观尺寸		安装尺寸	
安装方式	壁挂/吸顶	出线位置	背部出线

集中控制型消防应急照明灯具

型号	LD-ZLJC-E12W-S03 (集电) LD-ZLZC-E9W-ZS03 (自电)		
参数	材 质: 0.3金属底盘/阻燃PVC透明罩 额定电压: DC36V 功 率: 12W(集电)/9W(自电)	防护等级: IP31 外形尺寸: $\Phi 320 \times H106 \text{mm}$	
外观尺寸		安装尺寸	
安装方式	吸顶	出线位置	背部出线

PRODUCT INTRODUCTION
产品介绍



集中控制型消防应急照明灯具

型号	LD-ZFJC-E5W-G15-1(集电)		
参数	材 质:	钢板喷涂/阻燃PVC灯罩	防护等级: IP31
	额定电压:	DC36V	外形尺寸: 247*240*40mm
	功 率:	5W(集电)	
外观尺寸			
安装方式	壁挂	出线位置	背部出线



集中控制型消防应急照明灯具

型号	LD-ZFJC-E3W-G15-3/LD-ZFJC-E5W-G15-3 (集电) LD-ZFJC-E5W-ZG15-3 (自电)		
参数	材 质:	全新ABS/阻燃PC	防护等级: IP30
	额定电压:	DC36V	外形尺寸: 212*105*50mm
	功 率:	3W、5W(集电)/5W(自电)	
外观尺寸			
安装方式	壁挂	出线位置	背部出线

PRODUCT INTRODUCTION
产品介绍



集中控制型消防应急照明灯具

型号	LD-ZFJC-E5W-G15-4(集电) LD-ZFZC-E5W-ZG15-4(自电)		
参数	材质: 钢板喷粉/钢化玻璃面灯头 额定电压: DC36V 功率: 5W(集电)/5W(自电)	防护等级: IP31 外形尺寸: 265*257*45mm	
外观尺寸		安装尺寸	
安装方式	壁挂	出线位置	背部出线



集中控制型消防应急照明灯具

型号	LD-ZFJC-E5W-G15-7(集电) LD-ZFZC-E5W-ZG15-7(自电)		
参数	材质: 全新ABS/PP防火 额定电压: DC36V 功率: 5W(集电)/5W(自电)	防护等级: IP67 外形尺寸: 262*241*41mm	
外观尺寸		安装尺寸	
安装方式	壁挂	出线位置	背部出线

PRODUCT INTRODUCTION
产品介绍



集中控制型消防应急照明灯具

型号	LD-ZFJC-E3W-Q10-3/LD-ZFJC-E5W-Q10-3(集电) LD-ZFZC-E5W-ZQ10-3(自电)		
参数	材 质: 全新ABS/阻燃PVC 额定电压: DC36V 功 率: 3W、5W(集电)/5W(自电)	防护等级: IP31 外形尺寸: $\Phi 120 \times H54\text{mm}$	
外观尺寸		安装尺寸	
安装方式	嵌顶	出线位置	背部出线

集中控制型消防应急照明灯具

型号	LD-ZFJC-E9W-Q10-2(集电)		
参数	材 质: 全新ABS/阻燃PVC 额定电压: DC36V 功 率: 9W(集电)	防护等级: IP31 外形尺寸: $\Phi 142 \times H40\text{mm}$	
外观尺寸		安装尺寸	
安装方式	嵌顶	出线位置	背部出线

PRODUCT INTRODUCTION
产品介绍

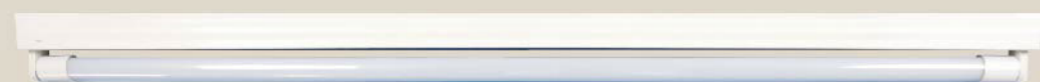


集中控制型消防应急照明灯具

型号	LD-ZFJC-E3W-Q10-4/LD-ZFJC-E5W-Q10-4/LD-ZFJC-E9W-Q10-4(集电) LD-ZFZC-E5W-ZQ10-4(自电)		
参数	材 质: 全新ABS/阻燃PVC 额定电压: DC36V 功 率: 3W、5W、9W(集电)/5W(自电)	防护等级: IP31 外形尺寸: $\Phi 120 \times H54\text{mm}$	
外观尺寸		安装尺寸	
安装方式	嵌顶	出线位置	背部出线

集中控制型消防应急照明灯具

型号	LD-ZFJC-E12W-T8(集电) LD-ZFZC-E12W-ZT8(自电)		
参数	材 质: 全新ABS/阻燃PVC 额定电压: DC36V 功 率: 12W(集电)/12W(自电)	防护等级: IP31 外形尺寸: 1230*50*67mm	
外观尺寸			
安装尺寸			
安装方式	吊装/壁挂	安装方式	背部出线



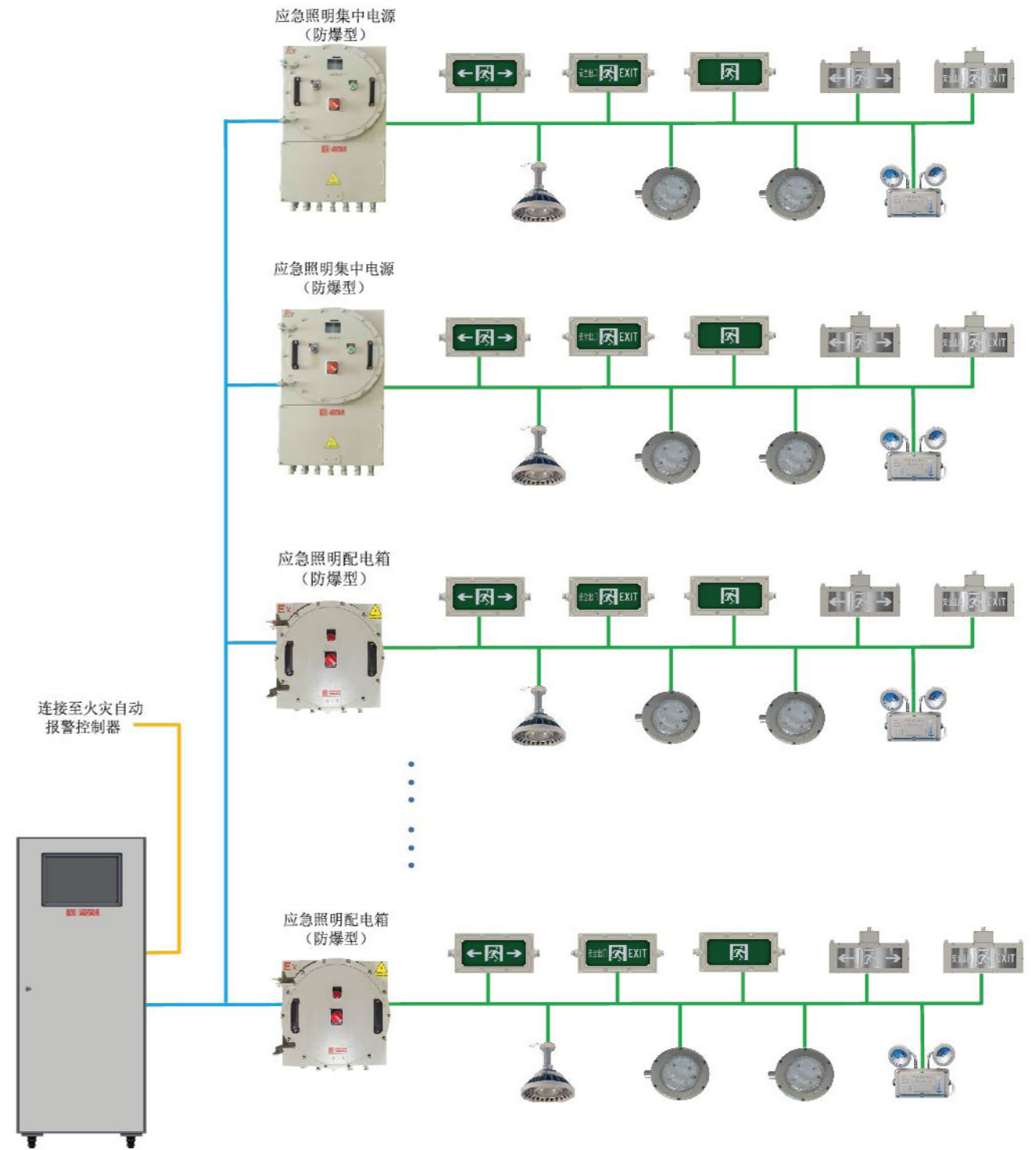
PRODUCT INTRODUCTION
产品介绍



集中控制型消防应急照明灯具

型号	LD-ZFJC-E12W-G10(集电) LD-ZFZC-E12W-ZG10(自电)		
参数	材质: 全新ABS/阻燃PVC	防护等级: IP54	外形尺寸: 1260*75*85mm
外观尺寸			
安装尺寸			
安装方式	吊装/壁挂	安装方式	端部出线

防爆型消防应急照明和疏散指示系统



— 通讯总线:DC24V 无极性 ZR-RVSP2*1.5mm²
— 通讯总线:DC36V 无极性 ZR-RVSP2*2.5mm²
— RS232通讯线, 与火灾自动报警控制器连接: ZR-RVVP3*0.75mm²

PRODUCT INTRODUCTION
产品介绍



应急照明集中电源（防爆型）

规格参数

型号	LD-D-0.3KVA-FBD30	LD-D-0.5KVA-FBD50
输入电压	AC220V/50HZ	
输出电压	DC36V二总线（供电+通讯）	
输出功率	300VA	500VA
回路数	8回路	
应急时间	>90min	
电池	3节, 12V/18AH	3节, 12V/33AH
外形尺寸 (宽*高*厚)	500*800*350mm	
防护等级	IP66	
使用环境	温度: -20℃~55℃ 相对湿度≤95%RH不凝霜	

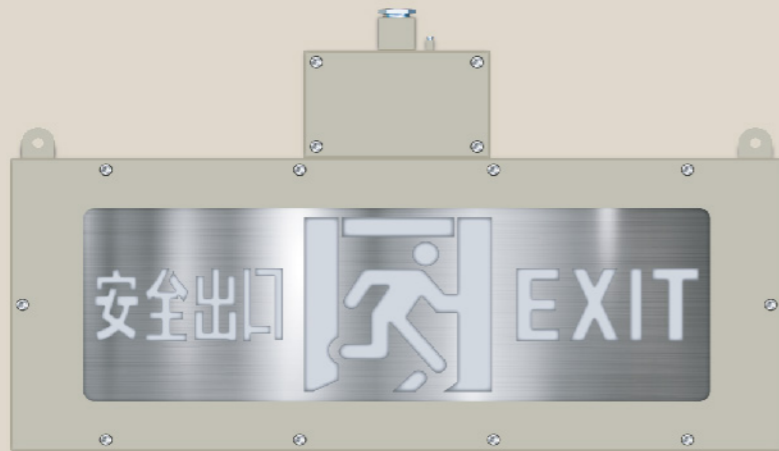


应急照明配电箱（防爆型）

规格参数

型号	LD-PD-0.5KVA-FB	LD-PD-1KVA-FB
输入电压	AC220V/50HZ	
输出电压	DC36V二总线（供电+通讯）	
输出功率	500VA	1KVA
回路数	8回路	
应急时间	>90min	
外形尺寸 (宽*高*厚)	500*500*350mm	
防护等级	IP66	
使用环境	温度: -20℃~55℃ 相对湿度≤95%RH不凝霜	

PRODUCT INTRODUCTION
产品介绍



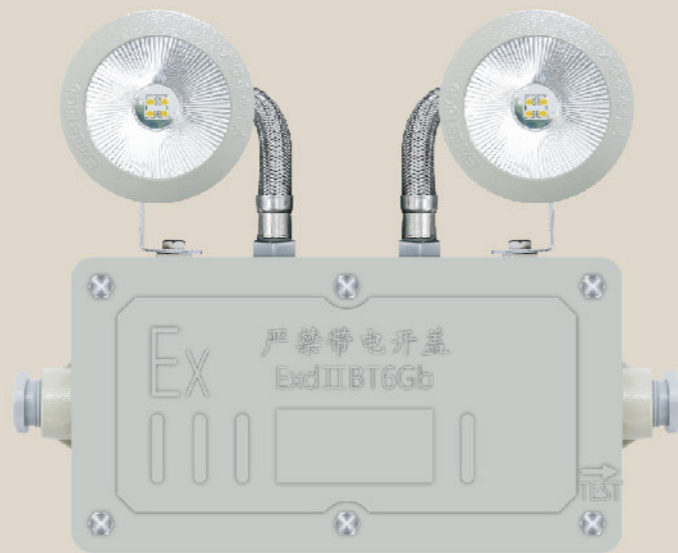
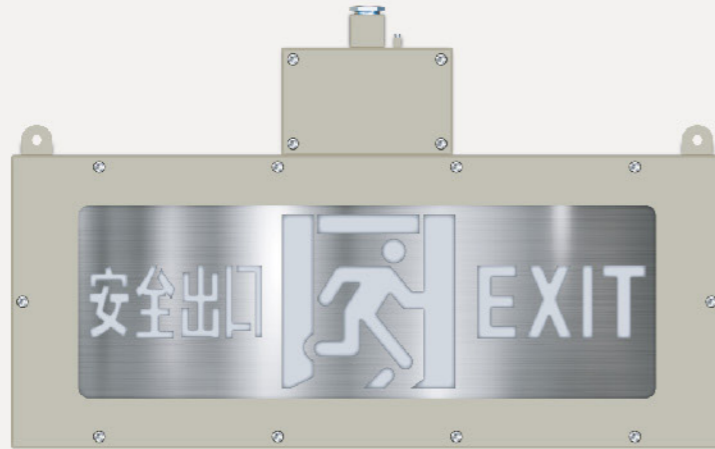
集中控制型消防应急标志灯具（防爆 I 型）

型号	LD-BLJC-1LROE I 1W-FBIP65 (集电) LD-BLZC-1LROE I 1W-ZFBIP65 (自电)		
参数	材质: 全铝压铸/钢化玻璃面板/阻燃PVC 额定电压: DC36V	功率: 1W	防护等级: IP65/防爆型 外形尺寸: 308*166*72mm/ I 型
外观尺寸		安装尺寸	
安装方式	单面壁挂	出线位置	侧面出线
面板图形			

集中控制型消防应急标志灯具（防爆 II 型）

型号	LD-BLJC-1LROE II 1W-FBIP66/LD-BLJC-2LROE II 1W-FBIP66 (集电) LD-BLZC-1LROE II 1W-ZFBIP66/LD-BLZC-2LROE II 1W-ZFBIP66 (自电)		
参数	材质: 金属/钢化玻璃面 (耐燃PC) 额定电压: DC36V	功率: 1W	防护等级: IP66/防爆型 外形尺寸: 442*361*55mm/ II 型
外观尺寸		安装方式	
安装方式	壁挂/吊装	出线位置	上方出线
面板图形			

PRODUCT INTRODUCTION
产品介绍



集中控制型消防应急标志灯具 (防爆Ⅲ型) //

型号	LD-BLJC-1LR0EIII3W-FBIP66/LD-BLJC-2LR0EIII3W-FBIP66 (集电) LD-BLZC-1LR0EIII3W-ZFBIP66/LD-BLZC-2LR0EIII3W-ZFBIP66 (自电)		
参数	材 质: 金属/钢化玻璃面板 (耐燃PC) 额定电压: DC36V	功 率: 3W	防护等级: IP66/防爆型 外形尺寸: 678*413*55mm/Ⅲ型
外观尺寸			
安装方式	壁挂/吊装	出线位置	上方出线
面板图形			

集中控制型消防应急照明灯具(防爆型) //

型号	LD-ZFJC-E5W-FBIP65 (集电) LD-ZFZC-E5W-ZFBIP65 (自电)		
参数	材 质: 全铝压铸/钢化玻璃面灯头 额定电压: DC36V 功 率: 5W (集电)/5W (自电)	防护等级: IP65/防爆型 外形尺寸: 270*238*105mm	
外观尺寸			
安装方式	壁挂	出线位置	侧方出线

PRODUCT INTRODUCTION
产品介绍



集中控制型消防应急照明灯具（防爆型）

型号	LD-ZFJC-E12W-FBIP65(集电) LD-ZFZC-E9W-ZFBIP65(自电)		
参数	材 质: 全铝压铸/钢化玻璃面灯头 额定电压: DC36V 功 率: 12W(集电)/9W(自电)	防护等级: IP65/防爆型 外形尺寸: $\Phi 180 \times H135\text{mm}$	
外观尺寸		安装尺寸	
安装方式	吊装	出线位置	顶部出线



集中控制型消防应急照明灯具（防爆型）

型号	LD-ZFJC-E6W-FBIP67/LD-ZFJC-E9W-FBIP67/LD-ZFJC-E12W-FBIP67/LD-ZFJC-E18W-FBIP67(集电) LD-ZFZC-E3W-ZFBIP67/LD-ZFZC-E6W-ZFBIP67/LD-ZFZC-E9W-ZFBIP67(自电)		
参数	材 质: 铝压铸/钢化玻璃面灯头 额定电压: DC36V 功 率: 6W, 9W, 12W, 18W(集电)/3W, 6W, 9W(自电)	防护等级: IP67/防爆型 外形尺寸: $\Phi 175 \times H140\text{mm}$	
外观尺寸		安装尺寸	
安装方式	吊装/吸顶	出线位置	顶部/侧方

WIRING INSTRUCTIONS 布线说明

系统布线、配置说明

1、控制器与集中电源/配电箱间的连接

控制器与集中电源(配电箱)间采用24V POWERBUS总线通讯,无极性,电压有效值为DC17V~22V,采用ZR-RVSP2*1.5mm²双绞线。长距离传输需考虑导线上的压降问题,最远端总线电压不应小于17V。长度超过1000米应选用RVSP2*2.5mm²双绞线。如线路电磁环境较好(远离强电子扰或单独穿金属管)可选用普通双绞线,总线支持星形(分叉)连接和手拉手直线连接。实际通讯距离受导线压降影响,线材质量、截面积和设备总数决定导线上压降的大小,一般按设计规范施工都可正常运行。

2、集中电源/配电箱与灯具间的连接

集中电源/配电箱与灯具(应急照明灯、标志灯)间采用36V POWERBUS总线通讯,无极性,电压有效值为DC25~36V。采用ZR-RVSP2*2.5mm²或采用ZR-RVSP2*4mm²双绞线。如线路电磁环境较好(远离强电干扰或单独穿金属管)可选用普通双绞线。总线支持星形(分叉)连接和手拉手连接。长距离传输需考虑导线上的压降问题,最远端总线电压不应小于25V。实际通讯距离受导线压降影响,线材质量、截面积和设备总数决定导线上压降的大小。长距离传输或功率较大应选用截面积更大的优质铜芯导线总线。

3、设备数量

3.1 控制器总线回路连接集中电源/配电箱台数

控制器设4组总线端子,每组总线端子连接集中电源/配电箱数量不宜超过25台,距离接近1000米时,连接集中电源/配电箱数量不超过20台;距离接近2000米时,连接集中电源/配电箱数量不超过10台,集中电源/配电箱数量较多时需分组单独走线至控制器。

集中电源/配电箱数量取决于项目灯具(标志灯+照明灯)数量、防火分区情况及楼层数等。具体参照《消防应急照明和疏散指示系统技术标准》GB51309-2018。

3.2 集中电源/配电箱总线回路连接灯具数量

3.2.1任一配电回路配接灯具的数量,范围应符合下列规定:

1. 配接灯具的数量不宜超过60只;
2. 道路交通隧道内,配接灯具的范围不宜超过1000m;
3. 地铁隧道内,配接灯具的范围不应超过一个区间的1/2;

3.2.2任一配电回路的额定功率、额定电流应符合下列规定:

1. 配接灯具的额定功率总和不应大于配电回路额定功率的80%;
2. A型灯具(额定工作电压不大于36V的消防应急灯具)配电回路的额定电流不应大于6A; B型灯具配电回路的额定电流不应大于10A。

参照《消防应急照明和疏散指示系统技术标准》GB51309-2018的相关要求,具体参考配置如下:

序号	产品名称	规格型号	接线端子	额定输出功率	连接灯具功率及数量
1	应急照明集中电源	LD-D-0.2KVA-D20-2	8组	200W	每组总线配接灯具总功率宜≤150W,灯具数量宜≤60只;配接灯具总功率宜≤160W
2	应急照明集中电源	LD-D-0.3KVA-D30-2	8组	300W	每组总线配接灯具总功率宜≤150W,灯具数量宜≤60只;配接灯具总功率宜≤240W
3	应急照明集中电源	LD-D-0.5KVA-D50-2	8组	500W	每组总线配接灯具总功率宜≤150W,灯具数量宜≤60只;配接灯具总功率宜≤400W
4	应急照明集中电源	LD-D-0.6KVA-D60-IP65	8组	600W	每组总线配接灯具总功率宜≤150W,灯具数量宜≤60只;配接灯具总功率宜≤480W
5	应急照明集中电源	LD-D-1KVA-D1K	8组	1000W	每组总线配接灯具总功率宜≤150W,灯具数量宜≤60只;配接灯具总功率宜≤800W
6	应急照明集中电源	LD-D-1KVA-D1K-IP65	8组	1000W	每组总线配接灯具总功率宜≤150W,灯具数量宜≤60只;配接灯具总功率宜≤800W
7	应急照明集中电源(防爆型)	LD-D-0.3KVA-FBD30	8组	300W	每组总线配接灯具总功率宜≤150W,灯具数量宜≤60只;配接灯具总功率宜≤240W
8	应急照明集中电源(防爆型)	LD-D-0.5KVA-FBD50	8组	500W	每组总线配接灯具总功率宜≤150W,灯具数量宜≤60只;配接灯具总功率宜≤400W
1	应急照明配电箱	LD-PD-0.3KVA-2	8组	300W	每组总线配接灯具总功率宜≤150W,灯具数量宜≤60只;配接灯具总功率宜≤240W
2	应急照明配电箱	LD-PD-0.5KVA-2	8组	500W	每组总线配接灯具总功率宜≤150W,灯具数量宜≤60只;配接灯具总功率宜≤400W
3	应急照明配电箱	LD-PD-0.75KVA-2	8组	750W	每组总线配接灯具总功率宜≤150W,灯具数量宜≤60只;配接灯具总功率宜≤600W
4	应急照明配电箱	LD-PD-1KVA-2	8组	1000W	每组总线配接灯具总功率宜≤150W,灯具数量宜≤60只;配接灯具总功率宜≤800W
5	应急照明配电箱(防爆型)	LD-PD-0.5KVA-FB	8组	500W	每组总线配接灯具总功率宜≤150W,灯具数量宜≤60只;配接灯具总功率宜≤400W
6	应急照明配电箱(防爆型)	LD-PD-1KVA-FB	8组	1000W	每组总线配接灯具总功率宜≤150W,灯具数量宜≤60只;配接灯具总功率宜≤800W